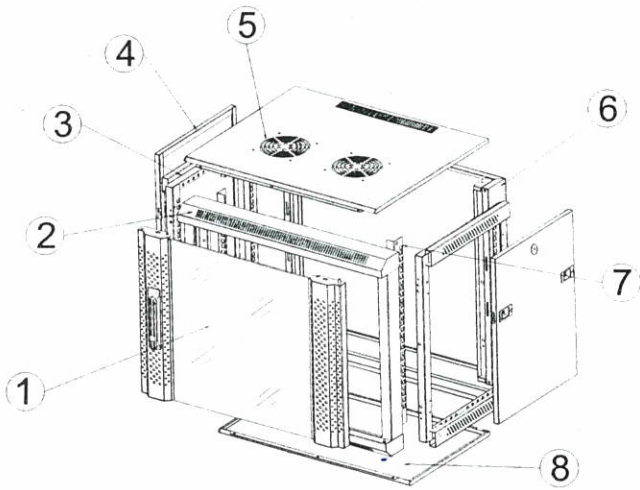
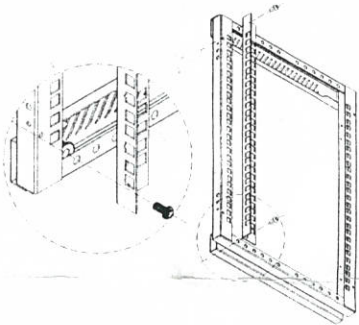


NOTICE DE MONTAGE CO2P-XX (Rev 2: 25-01-11)



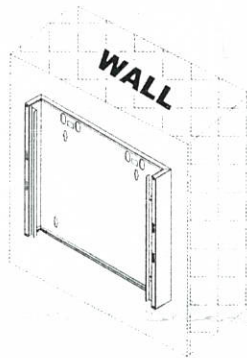
VUE D'ENSEMBLE

N°	Désignation / Specification	Qty
1	Porte avant / front door	1
2	Face avant / Front frame	1
3	Montant / Side frame	2
4	Côté / Side panel	2
5	Dessus / Top cover	1
6	Arrière / Rear frame	1
7	Rail / Mounting rail	2
8	Dessous / Bottom panel	1

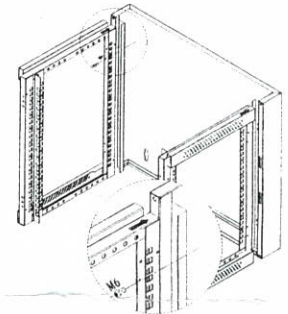


【1】 Fixer les rails sur les montants (vis 5x10 noires).

Assemble mounting rails (black screw 5x10)

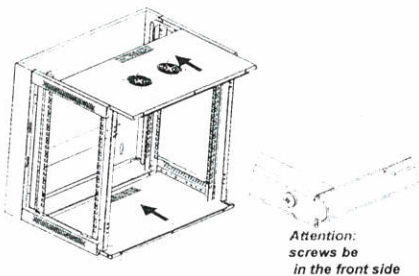


【2】 Fixer l'arrière du coffret au mur. *Fix into the wall.*



【3】 Fixer les montants sur l'arrière du coffret (vis 6x12 et écrous).

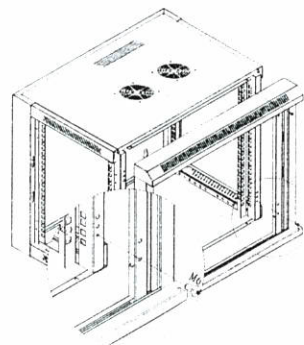
Assemble side frame (screw 6x12)



Attention: screws be in the front side

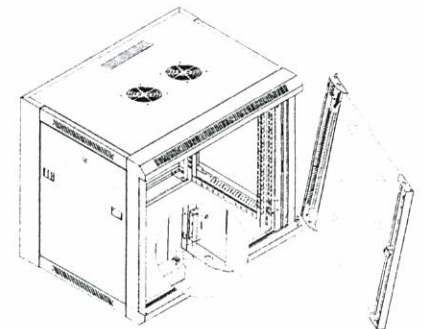
【4】 Fixer le dessus et le dessous (emboîtement, à l'avant du dessous, des têtes de vis se clipsent dans les montants).

Assemble top cover and bottom panel.



【5】 Fixer l'avant du coffret (vis 6x12 et écrous).

Assemble front frame (screw 6x12).



【6】 Assembler les côtés et la porte.

Assemble front door and side panels.