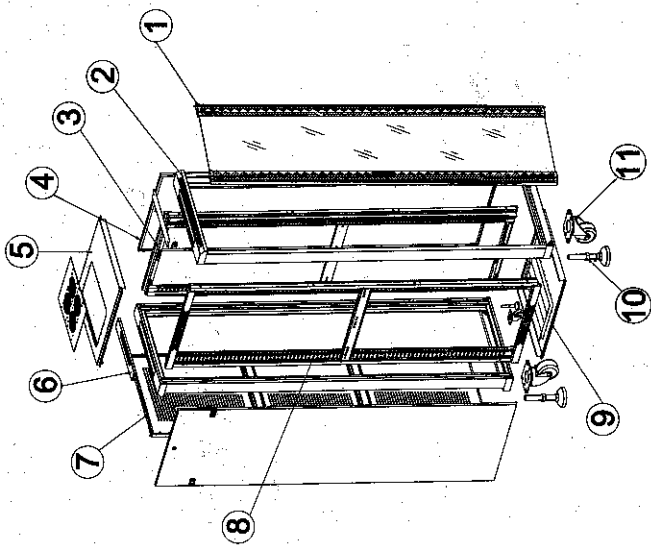
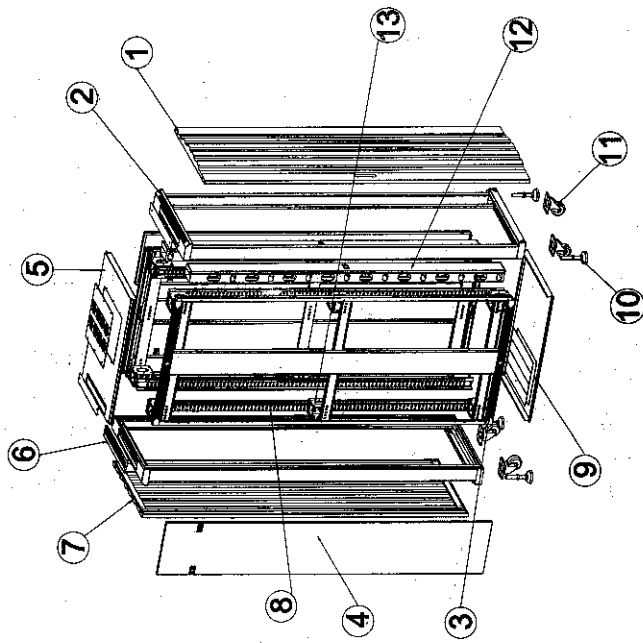


BAIE CABINETS



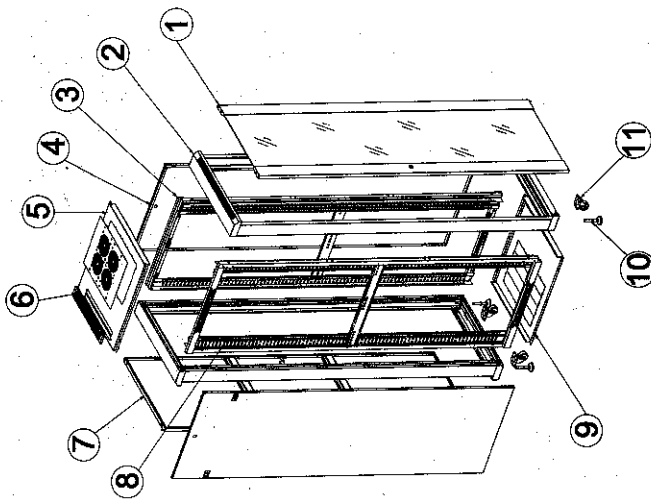
N°	Désignation / Specification	Qty
1	Porte avant / Front door	1
2	Face avant et arrière / Front frame	2
3	Montant / Side frame	2
4	Côté / Side panel	2
5	Dessus / Top cover	1
6	Passerelle à balai / Cable entry cover with brush	1

SERVER CABINETS



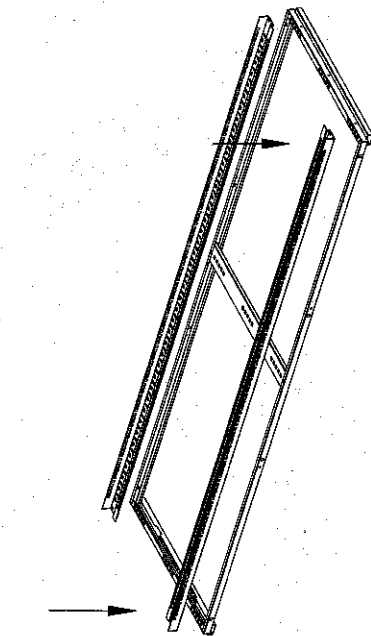
N°	Désignation / Specification	Qty
7	Porte arrière / Rear door	1
8	Rail / Mounting rail	4
9	Dessous / Bottom panel	1
10	Pieds ajustables / M12 adjustable feet	4
11	Roulette / castor	4
12	Organisateur de câble / Cable management slot	2
13	Support / Spacer	12

BAIL CABINETS

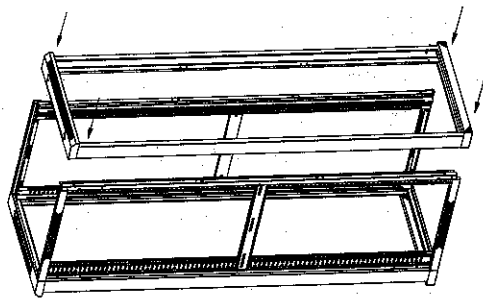


N°	Désignation / Specification	Qty
7	Porte arrière / Rear door	1
8	Rail / Mounting rail	4
9	Dessous / Bottom panel	1
10	Pieds ajustables / M12 adjustable feet	4
11	Roulette / castor	4
12	Organisateur de câble / Cable management slot	2
13	Support / Spacer	12

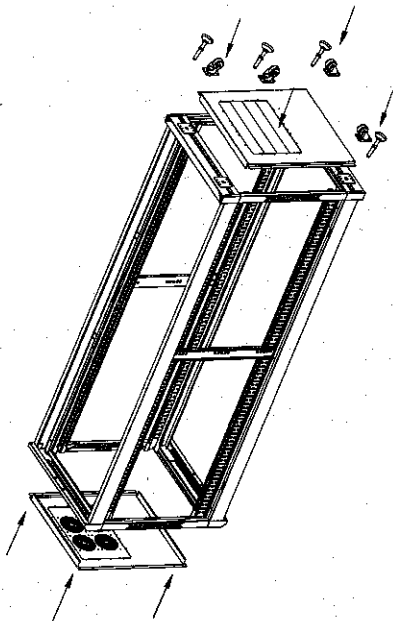
NOTICE DE MONTAGE BAIE/SERVER/ BAIL -XX (Rev 1: 23-03-10)



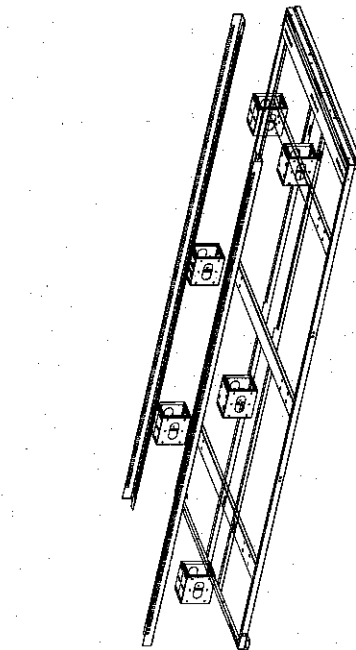
1A, Pour les versions en 600 de large, fixer les rails sur les montants (vis 6x12).
Assemble mounting rail (only width 600mm).



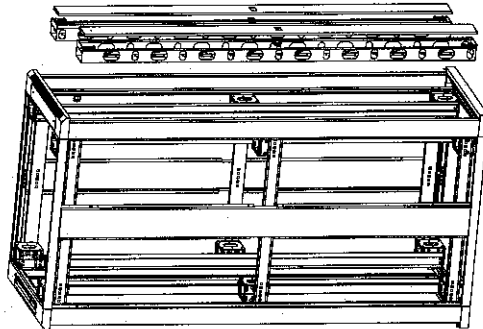
2A, Version 600 de large, fixer les faces sur les montants (vis 6x12).
Assemble frame (only width 600mm).



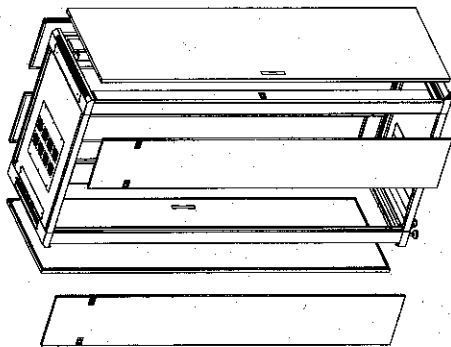
3, Fixer le dessus et le dessous (vis 5x10 noires), et fixer les pieds ou les roulettes (vis 5x10 noires).
Assemble top cover, Bottom panel, adjustable feet, castor.



1B, Pour les versions en 800 de large, fixer les supports de rails sur les montants et les rails sur les supports (vis 6x12).
Assemble mounting rail and spacer (only width 800mm).



2B, Version 800 de large, fixer les organisateurs de câble (vis 5x10 noires).
Assemble frame, cable management slot (only width 800mm).



4, Assembler les portes et les côtés.
Assemble front/rear door and side panel.